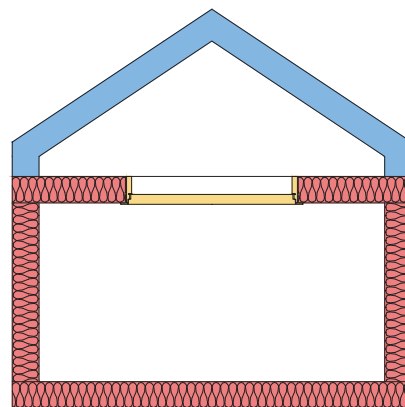
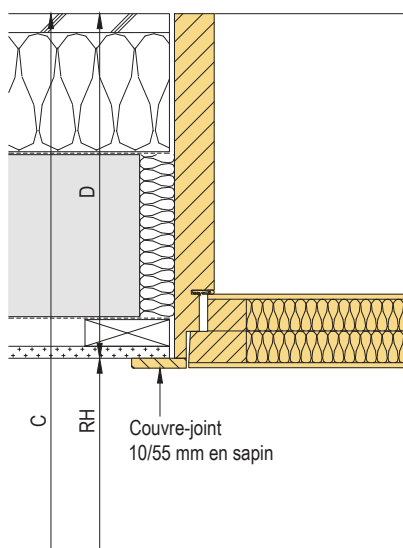


# Enveloppe des édifices – situation de montage **combles non-isolés** avec isolation supplémentaire

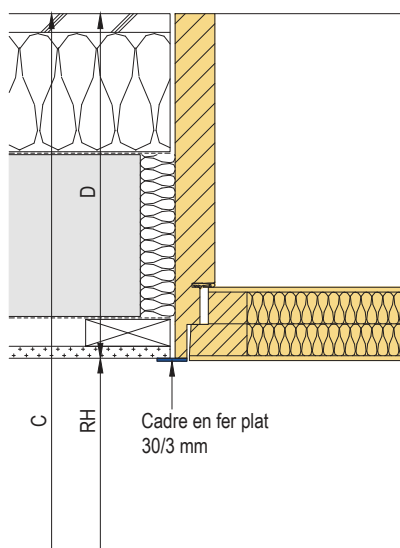


## Détails de raccordement **combles non-isolés**

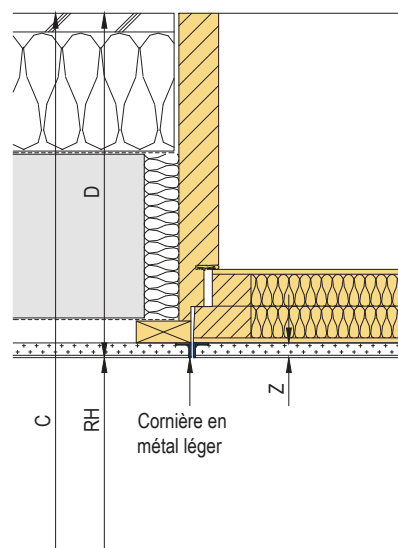
**A**



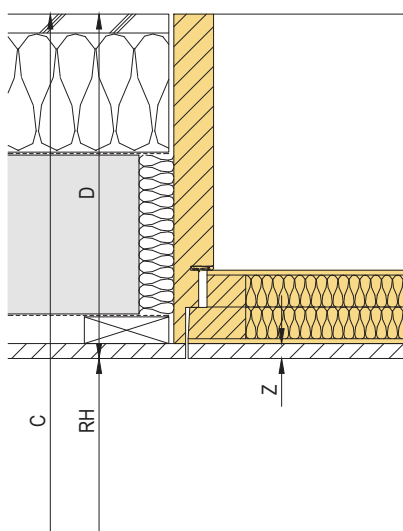
**B**



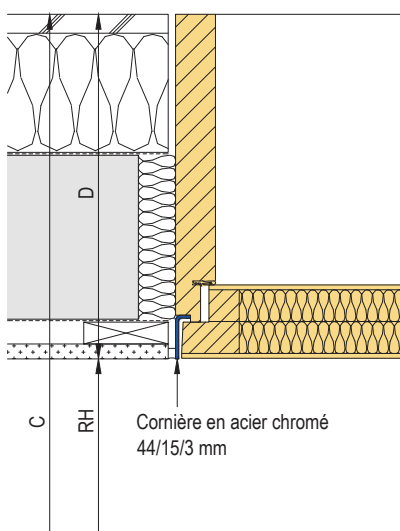
**D**



**H**



**CNS**



**S**

