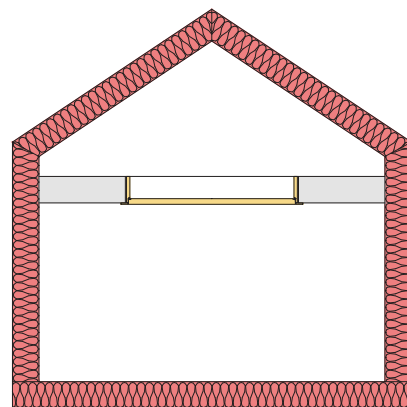
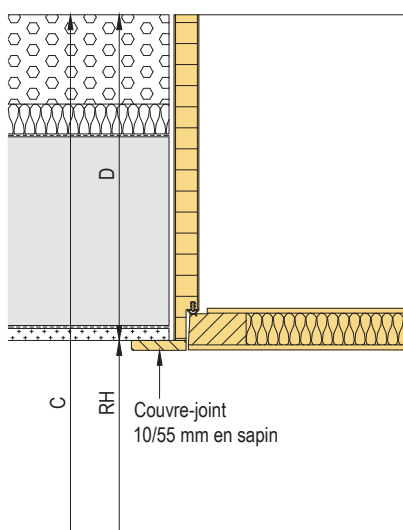


Enveloppe des édifices – situation de montage **combles isolés**

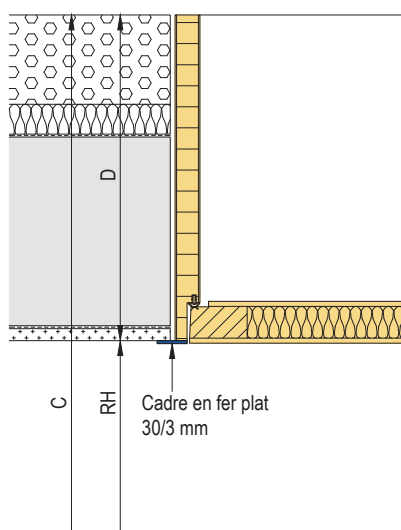


Détails de raccordement **combles isolés**

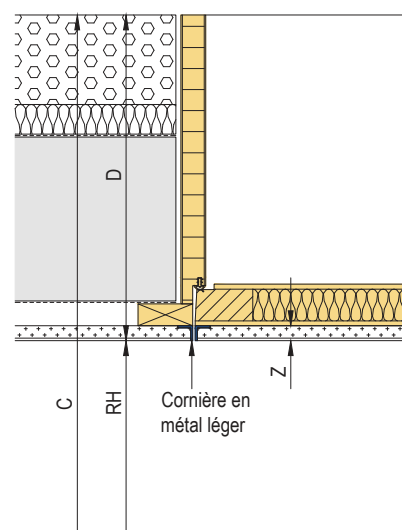
A



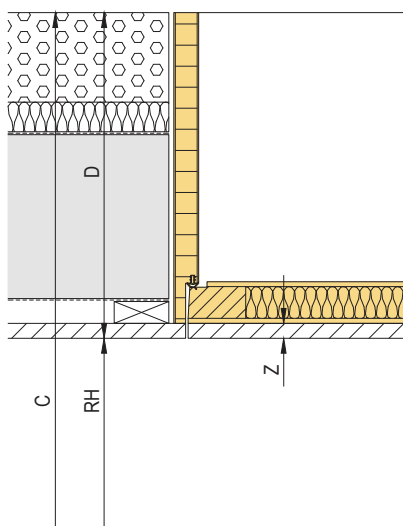
B



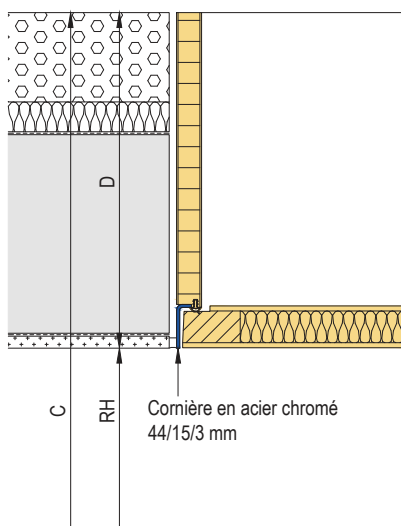
D



H



CNS



S

