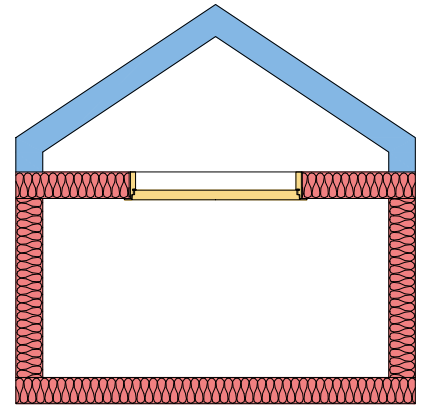


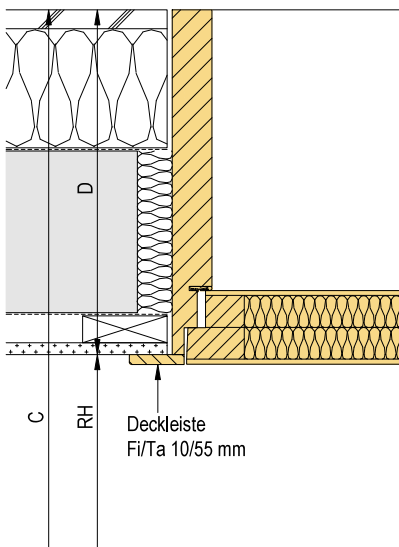
Einbausituation Gebäudehülle

Dachraum **kalt** mit Zusatzisolation

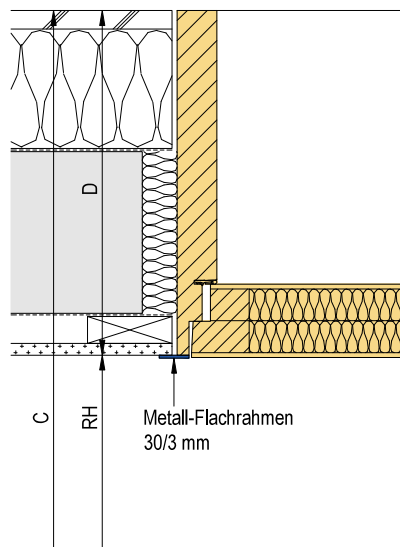


Deckenanschlussdetail **kalt**

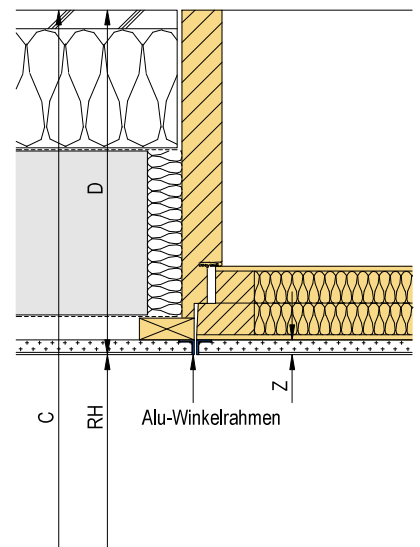
A



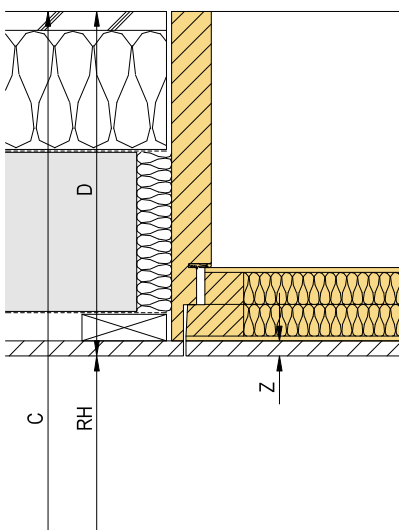
B



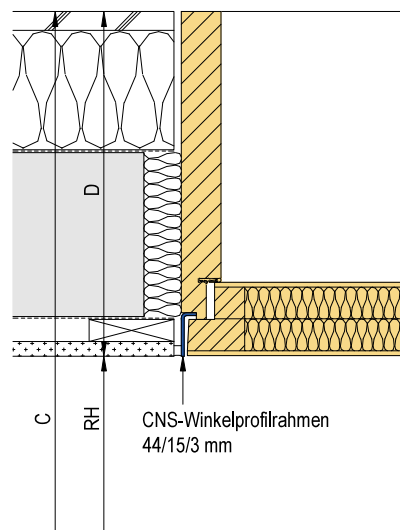
D



H



CNS



S

