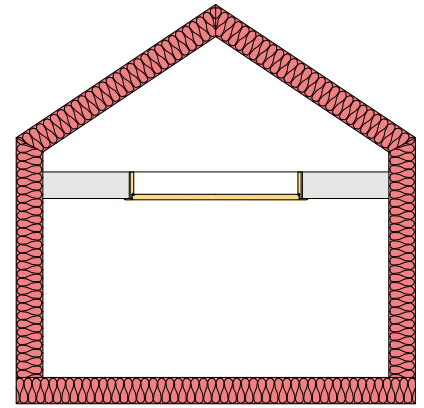


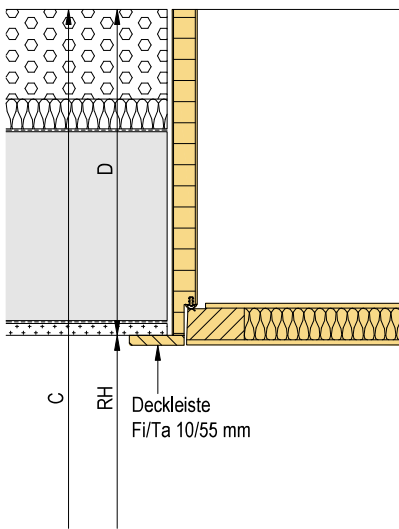
Einbausituation Gebäudehülle

Dachraum **warm**

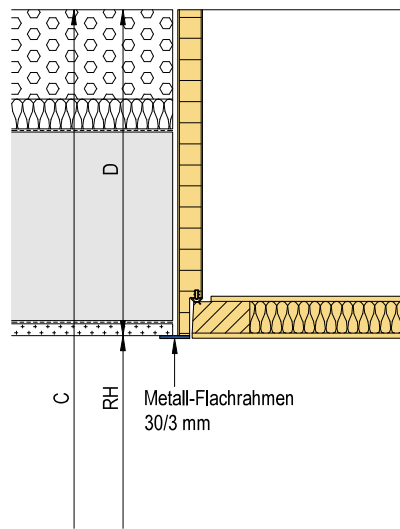


Deckenschlussdetail **warm**

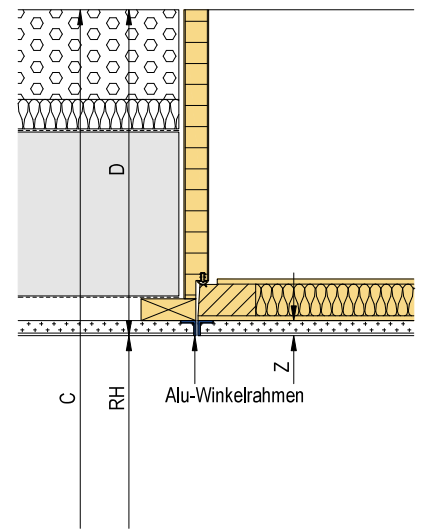
A



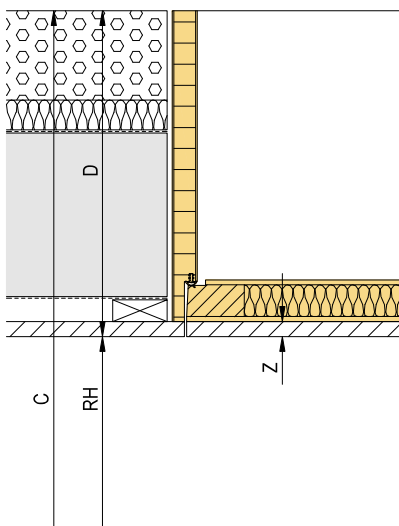
B



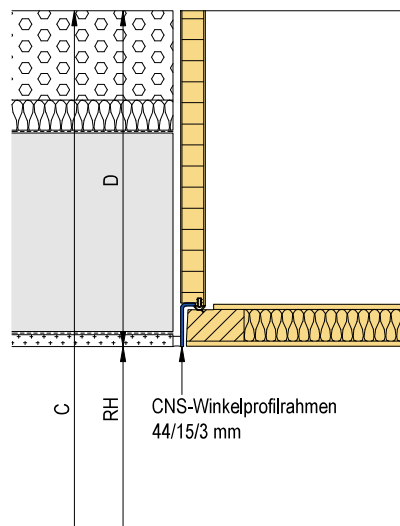
D



H



CNS



S

